

Montageanleitung

Einbauhinweise

Überprüfen Sie vor Einbau und Verwendung, ob die Typenbezeichnung auf dem Produkt oder auf der Verpackung mit der entsprechenden Bezeichnung auf dem Lieferschein übereinstimmt.

Zulässiger Standardtemperaturbereich: -30°C bis +80°C

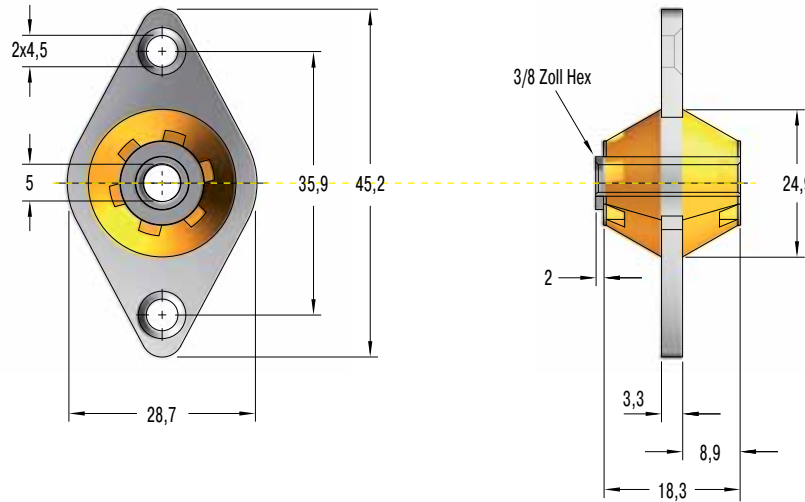
Zulässiger Temperaturbereich (Sonder Silikon Ausführung): -60°C bis +150°C

Zulässige Gesamtlast (jeweilige Type): gemäß ACE Auslegung

WARNUNG

- Die Überschreitung des Temperaturbereichs kann zu einem frühzeitigen Ausfalls des Maschinenfußes führen.
- Nur im Belastungsbereich laut Auslegung einsetzen und nicht über oder unterschreiten.
- Darf nicht mit scharfen Reinigungsmitteln sowie Benzin oder Benzol in Berührung kommen, da diese den Neopren Elastomer / Silikon Einsatz angreifen können.
- Der Neopren Elastomer / Silikon Einsatz darf nicht mit scharfen Gegenständen in Berührung kommen, da dieser sonst beschädigt werden kann
- Überschreiten der maximalen Einschraubtiefe laut Tabelle kann zum Ausfall führen.

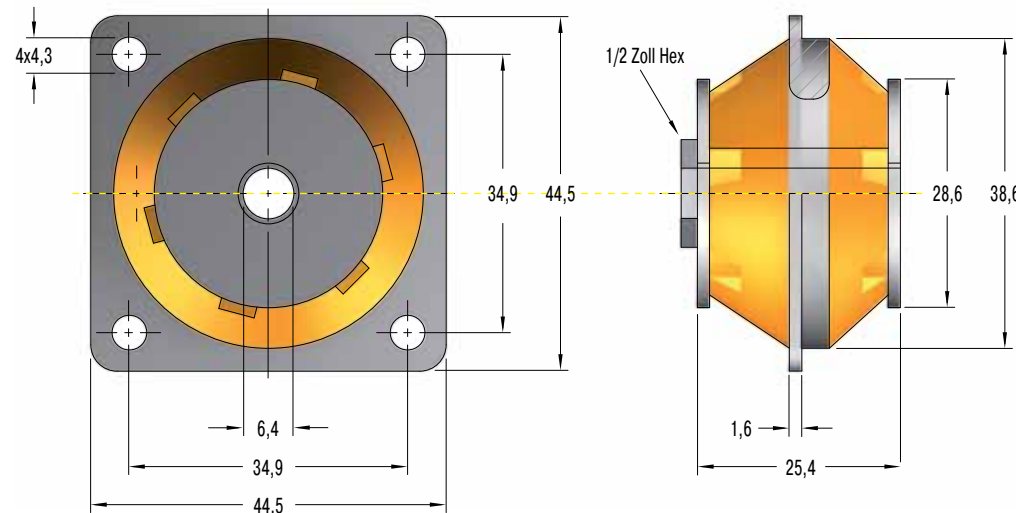
AAM-5642x



Typ	Farbcode*	Max. Belastung kg
AAM-56423	grau	1,4
AAM-56424	rot	2,0
AAM-56425	gelb	3,2
AAM-56426	grün	4,5

* Der Farbcode dient zur Identifizierung der Belastbarkeit. Die Produkte werden entsprechend farblich gekennzeichnet. Elastomereinlage aus Silikon.

AAM-5220x



Typ	Farbcode*	Max. Belastung kg
AAM-52205	rot	6,8
AAM-52206	grün	11,3
AAM-52207	gelb	15,9
AAM-52208	blau	22,7

* Der Farbcode dient zur Identifizierung der Belastbarkeit. Die Produkte werden entsprechend farblich gekennzeichnet. Elastomereinlage aus Neopren, alternativ in Silikon erhältlich.

Montageanweisung

- AAM Type auf Zwischenplatte je nach Ausführung über zwei oder vier Befestigungsbohrungen verschrauben.
- Die beiden zu isolierenden Elemente mittels Schraube durch die Durchgangsbohrung mit den AAM verbinden.

Verpackungsentsorgung

Entsorgen Sie die Transportverpackung bitte umweltgerecht. Das Rückführen der Verpackungsmaterialien in der Materialkreislauf spart Rohstoffe und verringert das Müllaufkommen.

Die verwendeten Verpackungsmaterialien enthalten keine Verbotsstoffe.