

## Montageanleitung

### Einbauhinweise

Überprüfen Sie vor Einbau und Verwendung, ob die Typenbezeichnung auf dem Produkt oder auf der Verpackung mit der entsprechenden Bezeichnung auf dem Lieferschein übereinstimmt.

**Zulässiger Standardtemperaturbereich:** -30°C bis +80°C

**Zulässige Gesamtlast (jeweilige Type):** gemäß Tabelle

### WARNUNG

- Die Überschreitung des Temperaturbereichs kann zu einem frühzeitigen Ausfalls des Bubble Mounts führen.
- Nur im Belastungsbereich laut Tabelle einsetzen.
- Darf nicht mit scharfen Reinigungsmitteln sowie Benzin oder Benzol in Berührung kommen, da diese den Bubble Mount angreifen können.

### Montageanweisung

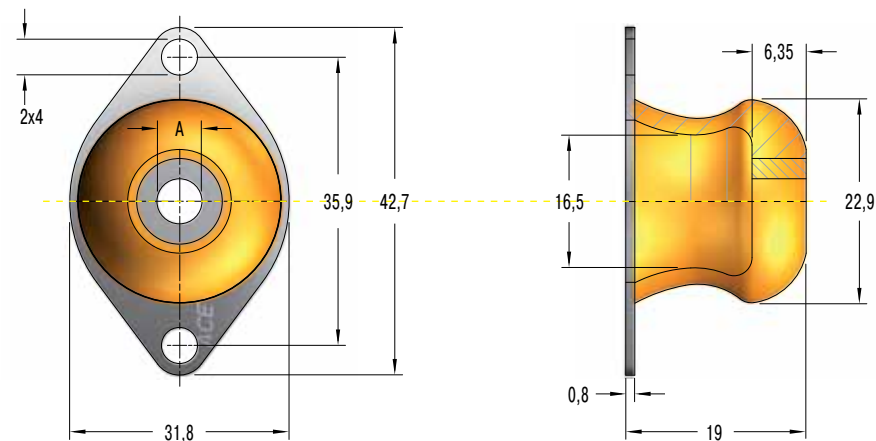
1. Bubble Mount an den vorgesehenen Montagepunkten am Bauteil durch Bohrung A mittels Schraube und Mutter befestigen.
2. Bauteil positionieren und durch die 4mm Bohrungen am Gegenstück verschrauben.

### Verpackungsentsorgung

Entsorgen Sie die Transportverpackung bitte umweltgerecht.

Das Rückführen der Verpackungsmaterialien in der Materialkreislauf spart Rohstoffe und verringert das Müllaufkommen.

Die verwendeten Verpackungsmaterialien enthalten keine Verbotsstoffe.



Typ	Farbcode*	Max. Belastung kg	A mm
BM-50640	gelb	1,8	4,3
BM-50641	rot	2,9	4,3
BM-50642	grün	5,0	4,3
BM-50643	blau	6,8	4,3
BM-50644	weiss	8,2	4,3
BM-50680	gelb	1,8	6,5
BM-50681	rot	2,9	6,5
BM-50682	grün	5,0	6,5
BM-50683	blau	6,8	6,5
BM-50684	weiss	8,2	6,5

\* Der Farbcode dient zur Identifizierung der Belastbarkeit.  
Die Produkte werden entsprechend farblich gekennzeichnet.