

Montageanleitung

Einbauhinweise

Überprüfen Sie vor Einbau und Verwendung, ob die Typenbezeichnung auf dem Produkt oder auf der Verpackung mit der entsprechenden Bezeichnung auf dem Lieferschein übereinstimmt.

Zulässiger Temperaturbereich: -30°C bis +80°C

Zulässige Gesamtlast (jeweilige Type): siehe Tabelle

WARNUNG

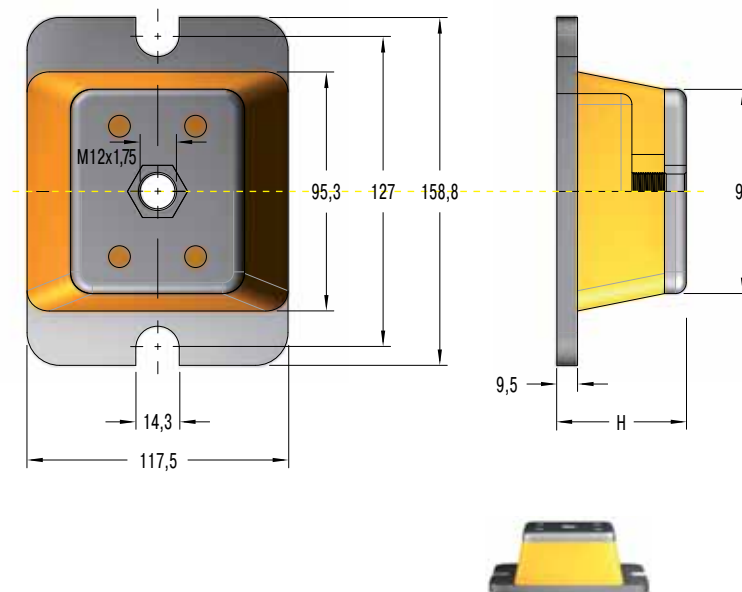
- Die Überschreitung des Temperaturbereichs kann zu einem frühzeitigen Ausfalls des Maschinenfußes führen.
- Nur im Belastungsbereich laut Tabelle einsetzen und nicht über oder unterschreiten.
- Darf nicht mit scharfen Reinigungsmitteln sowie Benzin oder Benzol in Berührung kommen, da diese den Neopren Elastomer angreifen können.
- Der Neopren Elastomer darf nicht mit scharfen Gegenständen in Berührung kommen, da dieser sonst Beschädigt werden kann.

Montageanweisung

1. Compression Mounts an den jeweiligen berechneten Auflagepunkten unterhalb des zu isolierenden Elements positionieren
2. Die Compression Mounts mittels Schrauben (siehe Tabelle) mit den zu isolierenden Elementen verbinden.
3. Nach finaler Positionsausrichtung, die COM mit dem Boden verschrauben.

Verpackungsentsorgung

Entsorgen sie die Transportverpackung bitte umweltgerecht. Das Rückführen der Verpackungsmaterialien in den Materialkreislauf spart Rohstoffe und verringert das Müllaufkommen. Die verwendeten Verpackungsmaterialien enthalten keine Verbundstoffe.



Typ	Farbcode*	Max. Belastung kg	H mm
COM-52561	schwarz	680,4	41,3
COM-52562	rot	1020,6	41,3
COM-52563	grün	1360,8	41,3
COM-52564	grau	1814,4	41,3
COM-52571	schwarz	680,4	69,9
COM-52572	rot	1020,6	69,9
COM-52573	grün	1360,8	69,9
COM-52574	grau	1814,4	69,9

* Der Farbcode dient zur Identifizierung der Belastbarkeit. Die Produkte werden entsprechend farblich gekennzeichnet.