

Montageanleitung

Einbauhinweise

Überprüfen Sie vor Einbau und Verwendung, ob die Typenbezeichnung auf dem Produkt oder auf der Verpackung mit der entsprechenden Bezeichnung auf dem Lieferschein übereinstimmt.

Zulässiger Temperaturbereich: -30°C bis +80°C

Zulässige Gesamtlast (jeweilige Type): siehe Tabelle

WARNUNG

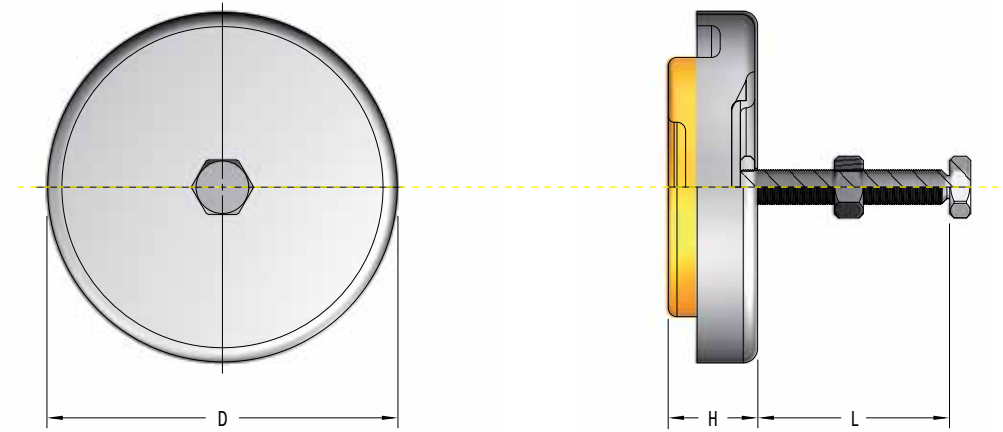
- Die Überschreitung des Temperaturbereichs kann zu einem frühzeitigen Ausfalls des Maschinenfußes führen.
- Nur im Belastungsbereich laut Tabelle einsetzen und nicht über oder unterschreiten.
- Darf nicht mit scharfen Reinigungsmitteln sowie Benzin oder Benzol in Berührung kommen, da diese den Neopren Elastomer Einsatz angreifen können.
- Der Neopren Elastomer Einsatz darf nicht mit scharfen Gegenständen in Berührung kommen, da dieser sonst Beschädigt werden kann.

Montageanweisung

- Maschine anheben und Maschinenfüße (ohne Gewindestange) unter den Auflagepunkten der Maschine mittig positionieren. Dabei muss beachtet werden, dass der Maschinenfuß einen sicheren Stand auf einer ebenen Fläche hat.
- Durch das Einschrauben der Gewindestange in den Maschinenfuß kann die Maschine ausgerichtet werden.
- Ist die Maschine ausgerichtet, wird der Auflagepunkt der Maschine mit der Kontermutter und ggf. einer Unterlegscheibe gesichert. (siehe Einbauskizze)

Verpackungsentsorgung

Entsorgen Sie die Transportverpackung bitte umweltgerecht. Das Rückführen der Verpackungsmaterialien in der Materialkreislauf spart Rohstoffe und verringert das Müllaufkommen. Die verwendeten Verpackungsmaterialien enthalten keine Verbotsstoffe.



Typ	Min. Belastung kg	Max. Belastung kg	Gewinde M	L mm	D mm	H mm	Nivellierbereich Ho mm
LEV-52221-M10	45	230	M10 x 1,5	80	80	38	8
LEV-52224-M12	135	450	M12 x 1,75	130	120	38	12
LEV-52226-M20	230	2040	M20 x 2,5	130	160	41	12
LEV-52229-M24	1815	5900	M24 x 3,0	180	230	57	12

Einbauskizze

